

amira probe

SONDA CON CHIUSURA AUTOMATICA PER CAMPIONAMENTO ISOCINETICO

Automatica, sicura, integrabile.

Realizzato in Arnite (materiale approvato dalla FDA) e acciaio Inox, il dispositivo permette di gestire da remoto e in modo automatico apertura e chiusura del cono isocinetico senza interventi manuali da parte degli operatori nelle aree soggette a campionamento.

Il cono di prelievo particellare è dotato di un coperchio movimentato in apertura e chiusura da un sistema elettronico che, tramite sensore, ne controlla il funzionamento.

I comandi di apertura e chiusura possono essere impartiti da un'interfaccia di supervisione tramite segnali 0-24 V, consentendo una perfetta integrazione con il facility monitoring system del cliente.



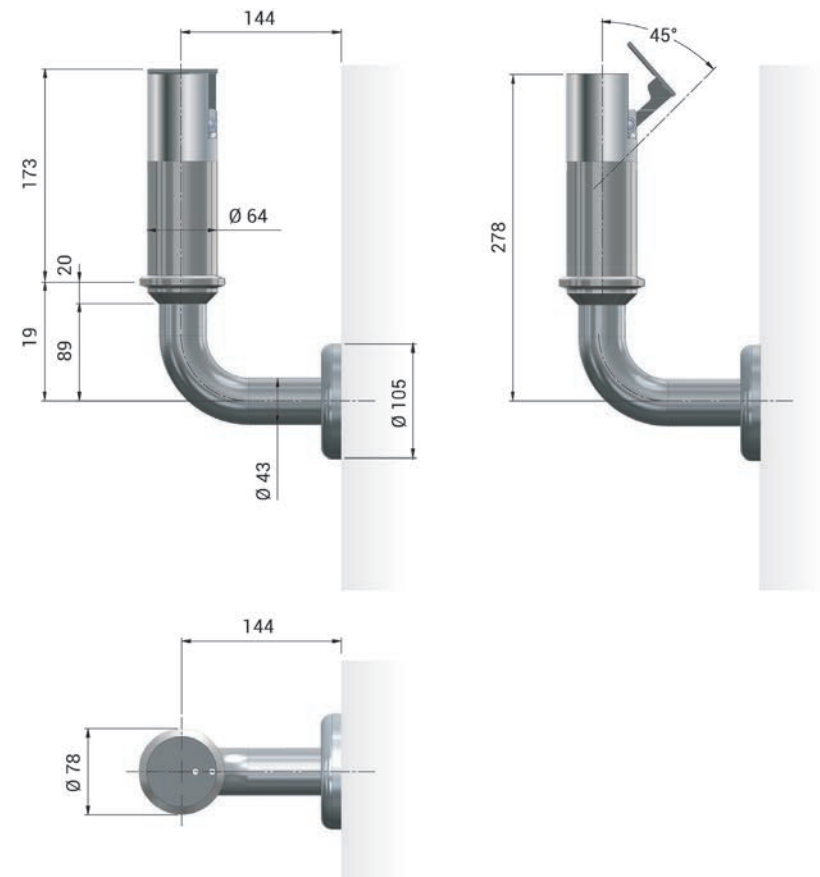
amira  Simply ahead.

CARATTERISTICHE

- Design aerodinamico senza impatto sui flussi campionabili
- Coperchio per chiusura automatica attivabile da interfaccia remota
- Cono dimensionato per campionare 1CFM
- Semplice da pulire
- Realizzato in acciaio inox e Arnite
- Dotato di sensore per il controllo della posizione di apertura o chiusura

UTILIZZO

- Evita il passaggio di materiali che possano danneggiare il contatore di particelle durante la produzione di polveri o le operazioni di pulizia
- Previene l'ingresso di agenti chimici durante il processo di biodecontaminazione
- Automatizza i processi di apertura e chiusura dei coni isocinetici in accordo con le esigenze produttive



Dati tecnici

Dimensioni H 173 mm - Ø 64 mm

Connessione clamp 2" 1/2

Materiale Arnite e acciaio inox

Flusso di aspirazione 1CFM

Tensione di lavoro 0-24 V

Connessione tubo di prelievo particellare 3/8"