



MASSIMA PROTEZIONE PER OPERATORI E AMBIENTI

Bioreset Max è il nuovo generatore di perossido d'idrogeno in fase vapore impiegabile per **proteggere al meglio operatori e ambienti da virus e microrganismi**. Semplicità d'uso e comprovata efficacia che lo caratterizzano scaturiscono da una tecnologia evoluta impiegata da anni in ambienti a contaminazione controllata.



LEGGERO, MANEGGEVOLE, INFALLIBILE

Interamente prodotto in acciaio e ABS, è leggero e facilmente trasportabile.

Le dimensioni contenute lo rendono un alleato vincente per applicazioni dove manovrabilità e compattezza aiutano l'operatore a muoversi anche in spazi ridotti.

Il ciclo gestito automaticamente, oltre a rendere lo strumento estremamente user-friendly, permette di raggiungere livelli ottimali di efficacia ad ogni utilizzo.

APPLICAZIONI

- Cappe biohazard
- Ospedali e strutture sanitarie
- Studi medici e dentistici
- Laboratori di microbiologia
- Laboratori di biosicurezza
- Stabulari

Bioresat[®]Max



COME FUNZIONA

Ambienti e superfici

Inserito nell'area da decontaminare, Bioresat Max diffonde l'agente sterilizzante in forma di vapore in modo perfettamente uniforme, raggiungendo anche i punti più difficili e garantendo un elevatissimo livello di abbattimento della carica microbica (fino 6 Log) su tutte le superfici esposte.

Non è richiesta alcuna ulteriore attività pre e post ciclo. Premendo un bottone, è possibile lanciare in modalità completamente automatica il ciclo per la biodecontaminazione di aree fino 350 m³ con un processo guidato da sonda e controllabile da remoto tramite personal computer, tablet e smartphone.

Terminato il ciclo, il catalizzatore permette l'areazione dei volumi senza necessità di ventilazione forzata e trasforma l'agente decontaminante in acqua e ossigeno.



Cappa biohazard

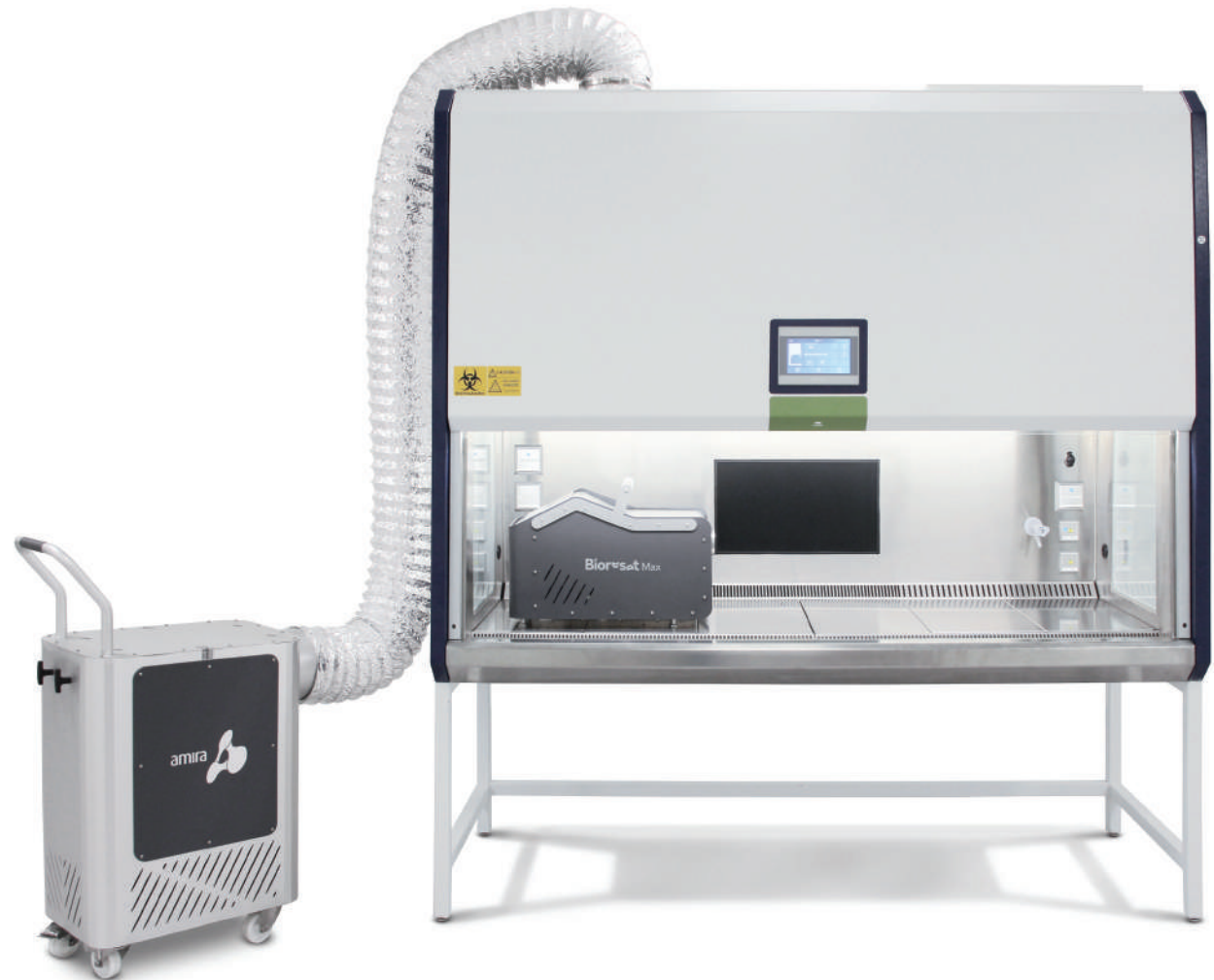
Le cappe biohazard hanno la funzione di proteggere sia l'operatore che il campione, evitando la fuoriuscita di eventuali organismi patogeni e garantendo condizioni di assoluta sterilità.

Quando se ne effettua la manutenzione, ad esempio per la sostituzione dei filtri HEPA, è fondamentale decontaminarle prima di procedere a qualsiasi attività. Particolare attenzione va posta alla decontaminazione dei filtri poiché sono un possibile punto di presenza di patogeni.

Bioreset Max, utilizzando gas di perossido di idrogeno, è in grado di sterilizzare fino a 6 Log tutte le superfici esposte, inclusi i filtri HEPA.

CARATTERISTICHE

- Prodotto in acciaio e ABS
- Color touch panel da 7" integrato, semplice e intuitivo
- Controllo remoto tramite Ethernet
- Capacità di vaporizzazione da 5 a 10 gr/min
- Report esportabili tramite USB
- Ciclo automatico regolato in base ai ppm di H₂O₂
- Catalizzatore con ventilatore integrato da 650 m³/h



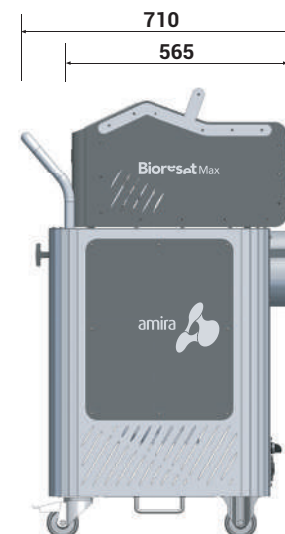
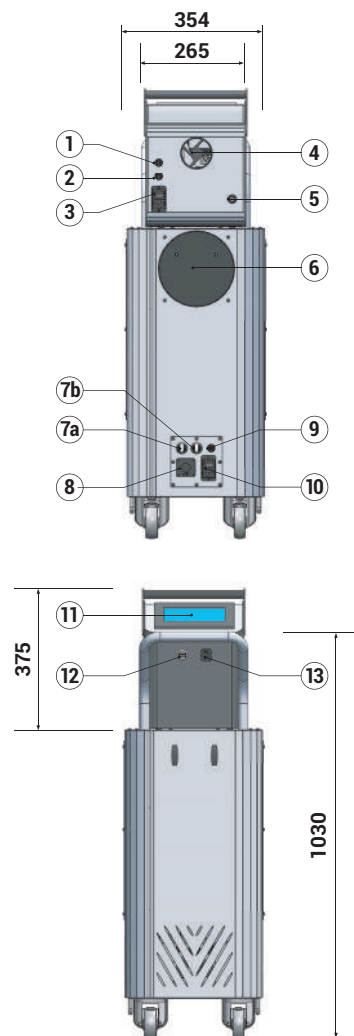
Data Tecnici - Bioreset Max

Massimo volume trattabile*	Fino a 350 m ³
Sonda di T/RS%-PPM	+5°C ... +50°C - step 0,1°C 0% ... 100% RS - step 0,1% 0 ... 2000 ppm - step 1 ppm
Pompa peristaltica	Integrata 5 ... 10 g/min
Gestione da remoto	Tramite PC
Materiali costruttivi	Acciaio inox AISI 316 e ABS
Alimentazione elettrica	230V / 50Hz o 110V / 60Hz
Massimo consumo	1 kW
Dimensioni (L x P x H)	565 x 265 x 375 mm
Peso	15,5 kg

Data Tecnici - Catalizzatore

Ø connessione in ingresso	200 mm
Portata ventilatore	Fino a 650 m ³ /h
Dimensioni (L x P x H)	710 x 354 x 1.030 mm
Peso	33 kg

* ambienti a bassa umidità relativa, senza barriere e sigillati

**Legenda**

- 1 Sonda PPM T/RS%
- 2 Connessione con catalizzatore (9)
- 3/10 Alimentazione
- 4 Uscita VHP
- 5 Ingresso H₂O₂ liquido
- 6 Ingresso aria catalizzatore
- 7a Modalità automatica / manuale
- 7b Modalità cappa / stanza
- 8 Presa elettrica supplementare
- 9 Connessione con Bioreset Max (2)
- 11 Touch screen
- 12 Interfaccia USB
- 13 Interfaccia Ethernet